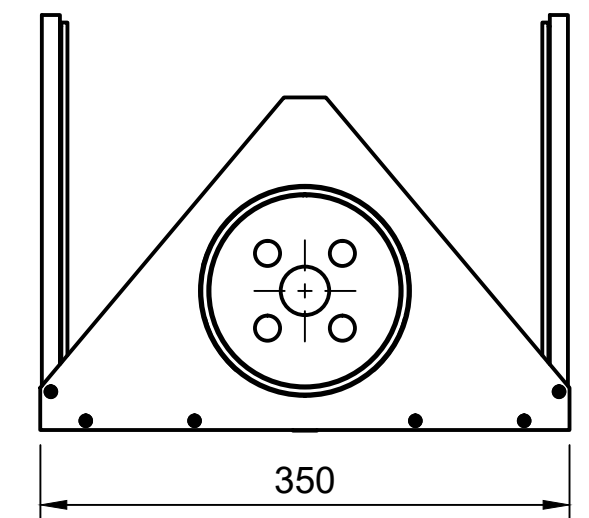
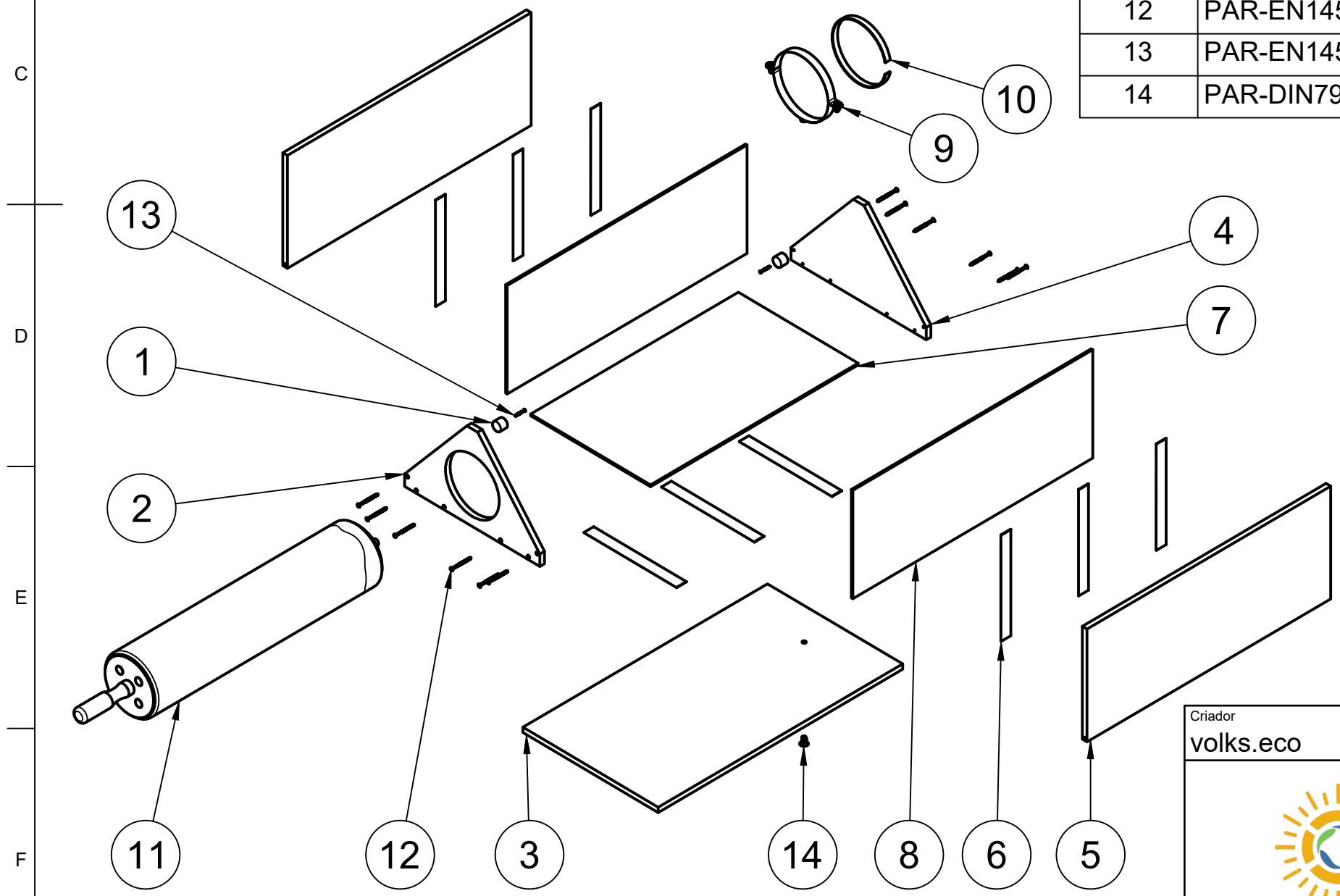



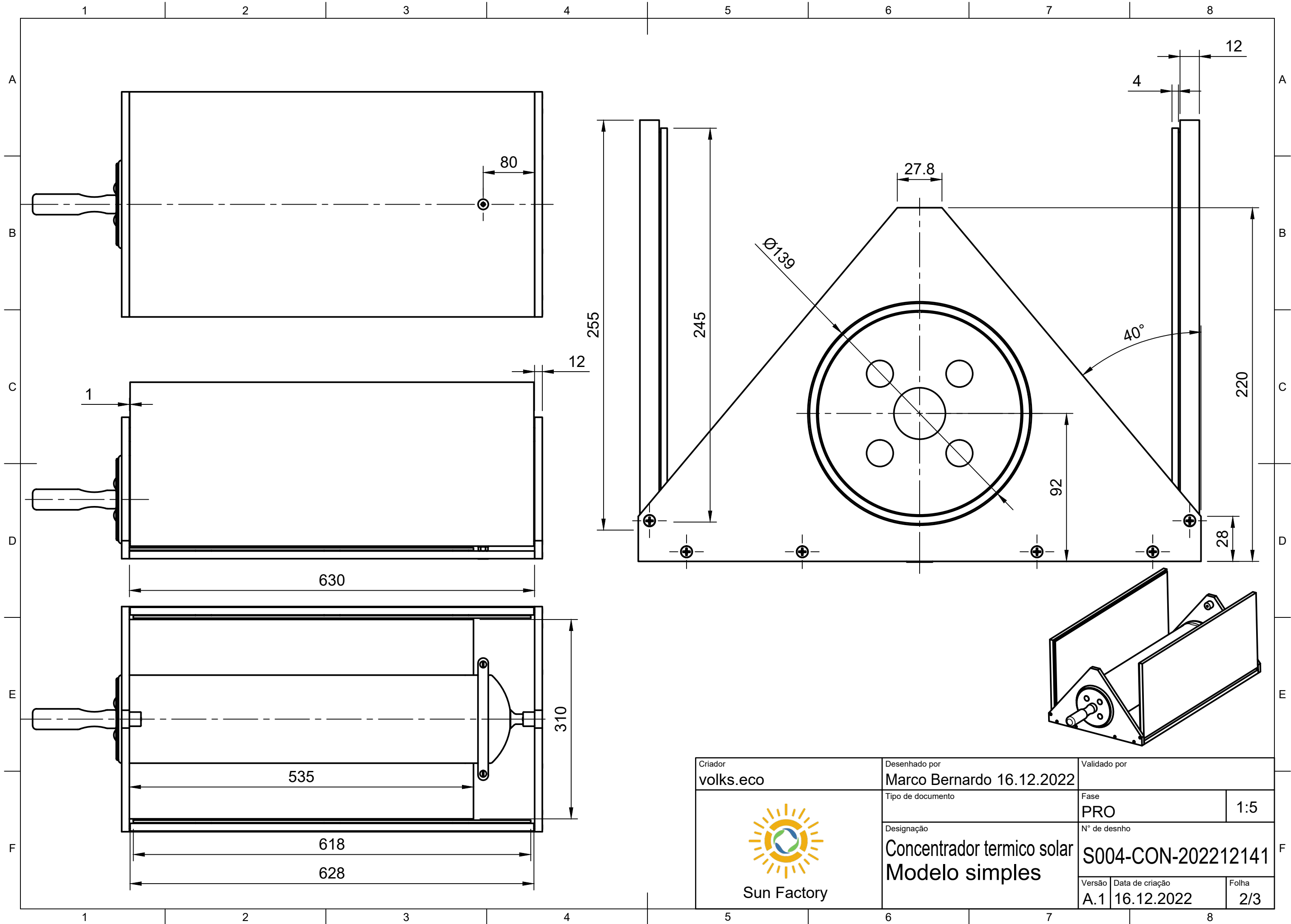
Liste de composants


élément	numéro de pièce	description :	qté	masse
1	ROL-Cortiça-22mm	Rolha de garrafa	2	3.885 g
2	S004-TAB-202212141	Tabua da frente	1	211.018 g
3	S004-TAB-202212143	Tabua de 12mm 350x630mm	1	1508.404 g
4	S004-TAB-202212142	Tabua da frente	1	314.86 g
5	S004-TAB-202212144	Tabua de 12mm 255x628mm	2	1095.567 g
6	FIT-Cola Dupla-25mm	Fita cola dupla 25mm	9	8.262 g
7	S004-ESP-202212141	Espelho de 4mm 310x535mm	1	1446.212 g
8	S004-ESP-202212142	Espelho de 4mm 245x618mm	2	1320.295 g
9	ABR-Muro-D140mm_M8	Abraçadeira 140 mm M8 femea	1	111.685 g
10	S004-COR-20226221	Bande de cortiça	1	9.058 g
11	S004-TUB-202212142	Tubo solar completo com fixação	1	4102.474 g
12	PAR-EN14592-2"	Parafuso para madeira de 2"	12	3.007 g
13	PAR-EN14592-1"	Parafuso para madeira de 1"	2	0.99 g
14	PAR-DIN7991-M8x16mm	Parafuso DIN7991 M8x16mm	1	7.461 g

Total 12'368 g



Criador volks.eco	Desenhado por Marco Bernardo 16.12.2022	Validado por	
 Sun Factory	Tipo de documento	Fase PRO	1:8
	Designação Concentrador termico solar Modelo simples	Nº de desenho S004-CON-202212141	
		Versão A.1	Data de criação 16.12.2022



Criador volks.eco	Desenhado por Marco Bernardo 16.12.2022	Validado por	
 Sun Factory	Tipo de documento	Fase PRO	1:5
	Designação Concentrador termico solar Modelo simples	N° de desenho S004-CON-202212141	
	Versão A.1	Data de criação 16.12.2022	Folha 2/3

